

**Тауардың аты:** Gauss жарықдиодты шам, «GFL» үлгісі

**үлгісі (артикул):** GF209

**Тауар қолданудың максаты мен талабы:** Жарықтандыру үшін

**Шығарылған күні:** партияның нөмірі, шығарылған айы мен жылы шамда көрсетілген

**Кепілдік:** 12 ай

**Қызмет ету мерзімі:** 35 000 сағат

**Өндіруші\Мекенжай:** NINGBO MAGIC CUBE OPTOELECTRONICS CO., LTD. Room 1004, Ocean Mansion, NO. 39, Lane 577, Tiantong South Road, Yinzhou, Ningbo, China / НИНБО МЕЙДЖИК КУБ ОПТОЭЛЕКТРОНИКС КО., ЛТД. Рум 1004, Ошен Мэнсон, №39, Лейн 577, Тиантонг Соуз Род, Юньжоу, Нинбо, Китай

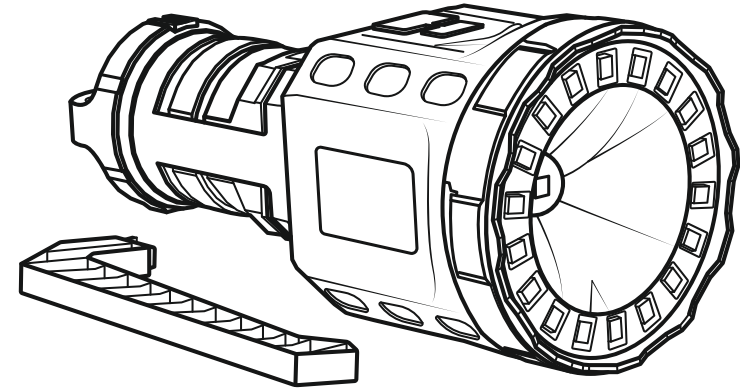
**Жеткізуші\Мекенжай:** «Гаусс Лайтинг» ЖШҚ, РФ, 121354, Мәскеу қ., Дорогобужская к-сі, 14-үй, 6-бет, 2-қабат, үй. 8, тел.: +7 (495) 649 81 33, gauss.ru, пікірлер мен ұсыныстар үшін: comment@gauss.ru

**Қазақстан Республикасына Тауардың сапасы бойынша наразылықтарды қабылдауға өкілетті тұлға\Мекенжай:** ЖШС «Электрокомплекс Lighting», 050050, Алматы қаласы, Жетісу ауданы, Рысқұлов даңғылы, 39, тел.: +7 (777) 731 00 05. «Magnum Cash&Carry» ЖШС, 050036, Алматы, Мкр. Астана 1/10, тел.: +7 (727) 346 73 22

**Тауар белгісі:** GAUSS / ГАУСС

**Ережеге қойылатын талаптар:** ТР ТС 020/2011 «Техникалық құралдардың электромагниттік үйлесімділігі», ТР ЕАЭС 037/2016 «Электротехника және радиоэлектроника бұйымдарында қауіпті заттарды қолдануды шектеу туралы», Өнімдер сәйкестікті міндетті растауға жатпайды ТР ТС 004/2011 «Төмен вольтты жабдықтың қауіпсіздігі туралы»

## Паспорт и руководство по эксплуатации на ручной светодиодный аккумуляторный фонарь Gauss® модели GFL



Сделано в Китае

**Изготовитель:** NINGBO MAGIC CUBE OPTOELECTRONICS CO., LTD. Room 1004, Ocean Mansion, NO. 39, Lane 577, Tiantong South Road, Yinzhou, Ningbo, China / НИНБО МЕЙДЖИК КУБ ОПТОЭЛЕКТРОНИКС КО., ЛТД. Рум 1004, Ошен Мэнсон, №39, Лейн 577, Тиантонг Соуз Род, Юньжоу, Нинбо, Китай  
**Уполномоченное изготовителем лицо / Импортёр в Российской Федерации:** ООО «Гаусс Лайтинг», РФ, 121354, г. Москва, Дорогобужская ул., д. 14, стр. 6, этаж 2, помещ. 8, тел.: +7 (495) 649 81 33, gauss.ru, для отзывов и предложений: comment@gauss.ru

**Импортёр в Республику Беларусь:** ООО «НикЛайтинг», 223056, Минский р-н, Сеницкий с/с, аг. Сеница, ул. Набережная, д. 4, к. 8, тел./факс: (017) 514 68 88  
**Импортёр в Республику Казахстан:** ТОО «Электрокомплекс Lighting», 050050, г. Алматы, Жетысуский р-н, пр. Рыскулова 39, тел.: +7 (777) 731 00 05. ТОО «Magnum Cash&Carry», 050036, г. Алматы, Мкр. Астана 1/10, тел.: +7 (727) 346 73 22

Номер партии, месяц и год изготовления указаны на фонаре



Модель	Артикул	Место и дата продажи	Штамп магазина и подпись продавца

### Общее описание

- Светодиодный аккумуляторный фонарь Gauss® модели GFL предназначен для использования в качестве автономного портативного источника света. Фонарь работает от аккумулятора.

### Технические характеристики

- Тип аккумулятора: литиевый встроенный (Li-ion) 1200 mAh;
- Напряжение аккумулятора: 3,7 В;
- Время зарядки аккумулятора: от 1,5 до 3 часов\*;
- Пылевлагозащита: IP33;

- Температура эксплуатации: от -10 °С до +40 °С;
- Материал корпуса: пластик;
- Цвет корпуса: черный;
- Количество режимов: 9;
- Срок службы фонаря: 3 года;
- Срок службы светодиодов: до 35 000 часов.

\*Время зарядки аккумулятора: зависит от выходного тока USB разъёма вашего устройства. Например:  
- ток обычного USB разъёма ноутбука составляет 500 mA – время заряда аккумулятора составит ~ 3 часа;  
- ток встроенного USB разъёма в бортовой сети автомо-

Артикул	Мощность, Вт	Световой поток, лм	Полезная дальность светового луча, м	Вес, кг	Габаритный размер, мм
GF209	10	250	200	0,20	185×73×106

бия и зарядного устройства для телефона составляет 1000 мА – время заряда аккумулятора составит ~ 1,5 часа.

Производитель оставляет за собой право вносить в конструкцию и комплектацию изделия технические изменения и усовершенствования, не ухудшающие технические характеристики изделия, в любое время и без предварительного уведомления.

### Описание режимов работы фонаря

- 9 режимов работы фонаря:
  - первое нажатие для включения 100% мощности основного фонаря;
  - второе нажатие для включения 50% мощности основного фонаря;
  - третье нажатие для включения сигнального режима основного освещения;
  - четвертое нажатие для включения основного освещения + 9 белых дополнительных светодиодов;
  - пятое нажатие для включения основного освещения + 9 дополнительных светодиодов с белым свечением;
  - шестое нажатие для включения 9 дополнительных светодиодов с теплым свечением;
  - седьмое нажатие для включения бокового режима освещения;
  - восьмое нажатие для включения сигнального режима освещения Police;
  - девятое нажатие для одновременного включения бокового освещения и сигнального режима освещения Police.

Для выключения нажмите кнопку еще раз.

### Комплектация

- фонарь – 1 шт.;
- USB шнур Type-C – 1 шт.;
- съёмная ручка – 1 шт.;
- паспорт изделия – 1 шт.

### Правила эксплуатации и меры предосторожности

- Используйте фонарь только по прямому назначению – для освещения. Компания не несет ответственности за изделие, если оно использовалось не по прямому назначению. Не направляйте свет фонаря в глаза;
- Рекомендуется перед первым использованием фонаря провести полную зарядку встроенного аккумулятора;
- Для продолжительной и надежной работы фонаря необходимо следить за состоянием аккумуляторной батареи. Не реже чем раз в 6 месяцев проводить подзарядку батареи, не оставляя батарею разряженной;
- Для подзарядки фонарь необходимо выключить подключить к USB-разъёму (напряжение 5 В) с помощью шнура, идущего в комплекте;
- Запрещается разбирать фонарь. Не допускайте попадания влаги внутрь фонаря;
- Не используйте фонарь или источник питания, если наблюдаются внешние повреждения корпуса устройств, а также, если у Вас есть сомнения в их исправности;
- Запрещается вносить изменения в конструкцию фонаря, источника питания. Запрещается подвергать фонарь и аккумуля-

лятор воздействию огня и высоких температур, поскольку аккумулятор может взорваться;

- Ремонт фонаря, источника питания, замена аккумуляторов должны производиться только квалифицированным специалистом;
- Встроенные светодиоды не требуют замены в течение всего срока службы фонаря.

### Сертификация и утилизация

- Изделие соответствует требованиям ТР ТС 020/2011 «Электромагнитная совместимость технических средств», ТР ЕАЭС 037 /2016 «Об ограничении применения опасных веществ в изделиях электротехники и радиоэлектроники»;
- Информация о сертификатах:
  - ДС ЕАЭС N RU Д-СN.РА04.В.51373/23 от 07.06.2023 до 06.06.2028;
  - ДС ЕАЭС N RU Д-СN.РА04.В.52411/23 от 08.06.2023 до 07.06.2028;
- Изделие необходимо утилизировать согласно требованиям законодательства территории реализации. Запрещается утилизировать аккумуляторные батареи вместе с бытовыми отходами;
- Отработавшие элементы питания (аккумуляторы, щелочные, алкалиновые и другие типы батарей) необходимо передать для дальнейшей утилизации в специализированные организации, лицензированные местными органами власти.

### Условия транспортировки и хранения

- Условия транспортирования продукции Gauss® в зависимости от воздействия механических факторов должны соответствовать группе С ГОСТ 23216, в том числе в части воздействия климатических факторов — группе условий хранения 2 по ГОСТ 15150;
- Условия хранения светильников должны соответствовать группе условий хранения 2 ГОСТ 15150.

### Возможные неисправности и способы их устранения



**Внимание! Все работы, связанные с устранением возможных неисправностей изделия, должны осуществляться при отключенном питании сети.**

- Если фонарь Gauss® не работает:
  - проверьте правильность включения фонаря;
  - убедитесь, что аккумулятор не разряжен и в случае необходимости произведите полный цикл его зарядки;
  - убедитесь в работоспособности аккумулятора;
- Если фонарь Gauss® не заряжается:
  - проверьте наличие напряжения для зарядки;
  - проверьте правильность подключения;
  - проверьте целостность вилки и корпуса;
- Если вышеперечисленные способы Вам не помогли, для устранения неисправности обратитесь за помощью к квалифицированным специалистам.

### Гарантийные обязательства

- Гарантийный срок 12 месяцев от даты покупки при условии соблюдения условий эксплуатации, но не более

18 месяцев от даты производства. При отсутствии штампа магазина или торгующей организации, срок гарантии исчисляется с первого числа месяца производства продукции Gauss®.

### Необходимые условия для предоставления гарантии на светодиодные светильники Gauss®

- Замене подлежит не работающая / не исправно работающая продукция Gauss® при условии соблюдения потребителем правил использования, хранения и эксплуатации;
- Не подлежит замене продукция Gauss®:
  - вышедшая из строя в результате попадания внутрь корпуса посторонних предметов, жидкостей, других материалов и веществ, не предназначенных для контакта с продукцией;
  - получившая повреждения и/или вышедшая из строя из-за неправильной установки и подключения;
  - вышедшая из строя в результате действия обстоятельств непреодолимой силы: пожар, затопление и т.п.;
- Все вышеизложенные условия гарантии действуют в рамках законодательства РФ, регулирующего защиту прав потребителя, и не распространяются на случаи использования продукции Gauss® в целях предпринимательской деятельности.