

Инструкция по эксплуатации

Светильник подвесной

Model: IT013-6021

Color: **black**

Перед установкой внимательно прочитайте инструкцию!

Область применения:

Светильник предназначен для установки внутри помещений.

Технические характеристики

Напряжение и частота сети:	220-240В, 50-60Гц
Диапазон рабочей температуры:	-10°С...+40°С
Источник света:	LED 32Вт
Класс защиты от поражения электрическим током:	I
Световой поток	2500 Лм
Цвет. температура:	3000 К
Индекс цветопередачи, Ra:	90
Степень защиты:	IP20
Размер:	см. схему
Материал корпуса:	алюминий
Срок службы:	10 лет
Страна происхождения:	Китай
Гарантия:	2 года

Светильник может незначительно отличаться оттенком цвета и текстурным рисунком в разных партиях.

Внимание!

На время установки светильника отключите напряжение в сети.



Установка и обслуживание:

- Распакуйте светильник и убедитесь в его сохранности.
- Отключите напряжение.
- Подсоедините светильник к сети питания.
- Закрепите светильник на поверхности.
- Если требуется установите лампу.
- Убедитесь, что во время установки не были повреждены электрические провода.
- Подключите напряжение.
- При загрязнении светильника очистку следует проводить мягкой сухой тканью. Избегайте использование растворителей и других агрессивных реагентов.

Требования по технике безопасности:

Монтаж и демонтаж светильника должен осуществляться опытным специалистом, имеющим соответствующую квалификацию. Все работы по монтажу и обслуживанию должны производиться только при отключенном напряжении. Запрещается эксплуатация светильника с отсутствующими элементами конструкции, механическими повреждениями изоляции проводки, с неисправными контактными зажимами. При обнаружении неисправности обесточьте светильник и обратитесь к квалифицированному специалисту для выявления причин.

Запрещается: установка светильника на поверхность из легковоспламеняемого материала.

Транспортировка и хранение:

Транспортировка должна осуществляться в упаковке, в условиях, исключающих механическое повреждение и прямое попадание на продукцию влаги, грязи. Авиаперевозка должна осуществляться в герметизированном отсеке. При транспортировке должна быть обеспечена температура -20°С...+40°С, при относительной влажности воздуха до 80%. (гр.Л ГОСТ 23216-78)

Гарантия:

Гарантийный срок составляет 2 года со дня продажи светильника, при строгом соблюдении правил эксплуатации, транспортировки и хранения.

В случае выхода светильника из строя не по вине покупателя до истечения гарантийного срока, следует обратиться по месту покупки. Неправильное хранение и использование светильника лишает права на его гарантийное обслуживание.

Возврат светильника осуществляется при отсутствии механических повреждений и при полной комплектации светильника в неповрежденной заводской упаковке.

Производитель имеет право без уведомления покупателя вносить изменения в конструкцию, комплектацию или технологию изготовления изделия с целью улучшения свойств.

Гарантия на светильник не распространяется, если:

- Светильник имеет видимые повреждения корпуса.
- Светильник использовался с нарушениями условий эксплуатации.
- Светильник использовался в условиях несоответствующих техническим характеристикам.

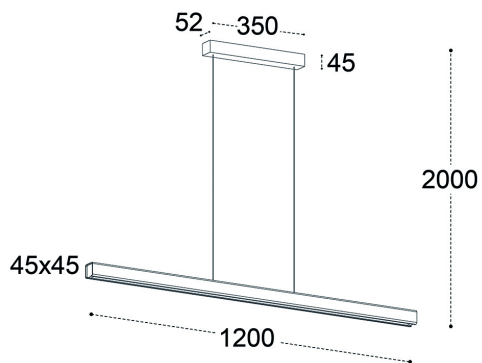
Утилизация:

Не утилизировать с бытовыми отходами. Утилизация должна производиться в соответствии с требованиями предъявляемыми на данной территории.

Информация об изготовителе:

“ITALLINE”;

Место нахождения: Китай, ROOM 805-807, NR.183 CHUNG CHUN ROAD, HUAKE INNOVATION SCIENCE AND TECHNOLOGY PARK SHIJE TOWN, DONGGUAN CITY, GUANGDONG 523290



IT013-6021

Установка

