

ИНСТРУКЦИЯ ПО МОНТАЖУ

**Люк в пол на 2 поста (45 x 45 мм), цвет латунь,
в комплекте с суппортом LUK/2BR, IP40 (арт. 70020)**

**Люк в пол на 2 поста (45 x 45 мм), цвет сталь,
в комплекте с суппортом LUK/2AL, IP40 (арт. 70021)**



(арт. 70020)

ОГЛАВЛЕНИЕ

1. ОБЩИЕ УКАЗАНИЯ И МЕРЫ ПРЕДОСТОРОЖНОСТИ	3
2. ОБЩИЕ СВЕДЕНИЯ	4
3. МОНТАЖ В ФАЛЬШПОЛ	5
4. МОНТАЖ В НАЛИВНОЙ ПОЛ	6
5. МОНТАЖ ЭЛЕКТРОУСТАНОВОЧНЫХ ИЗДЕЛИЙ	7
6. ПРИЛОЖЕНИЕ	8



Важно! Перед использованием ознакомьтесь с инструкцией.

1. ОБЩИЕ УКАЗАНИЯ И МЕРЫ ПРЕДОСТОРОЖНОСТИ

При установке напольного люка необходимо соблюдать основные меры предосторожности:

- Отключите электропитание от подведенных к люку кабелей во время выполнения монтажных работ.
- Используйте только элементы, входящие в комплектацию люка.
- Не подключайте к люку устройства с поврежденным сетевым кабелем или вилкой.
- При монтаже избегайте попадания в корпус люка посторонних предметов и пыли.
- Не используйте устройство для каких-либо иных целей, кроме тех, что содержатся в данном руководстве.

2. ОБЩИЕ СВЕДЕНИЯ

Комплект поставки люка в пол арт. 70020 LUK/2BR (рис. 1) / арт. 70021 LUK/2AL:

1. Люк – 1 шт.
2. Суппорт (на 2 поста 45 x 45 мм*) – 1 шт.
3. Коробка для люка с крышкой - поставляется отдельно (рис. 2).
4. Винты L = 40 мм – 2 шт. (поставляются с коробкой для люка с крышкой).
5. Винты L = 12 мм – 2 шт. (поставляются с коробкой для люка с крышкой).

Габаритные размеры люков можно найти в Приложении.

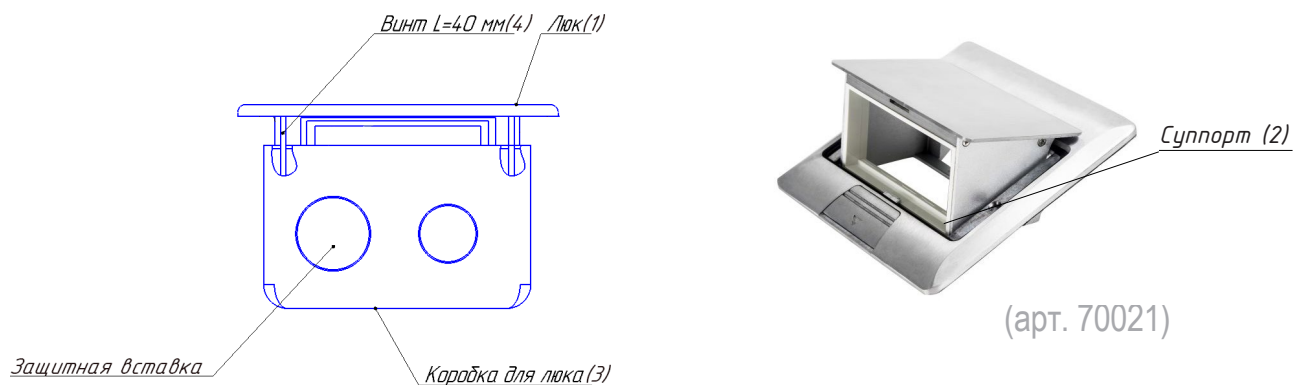


Рис. 1

Комплект поставки коробки для люка с крышкой BOX/2S - арт. 70120:



Рис. 2

*Модульный стандарт – 1 пост 45 x 45 мм = 2 модуля 22,5 x 45 мм

ИНСТРУКЦИЯ ПО МОНТАЖУ РАСПРОСТРАНЯЕТСЯ НА ДВА ВАРИАНТА ИНСТАЛЛЯЦИИ: В ФАЛЬШПОЛЫ И НАЛИВНЫЕ ПОЛЫ.

3. МОНТАЖ В ФАЛЬШПОЛ

1. Вырезать монтажное отверстие размером: 124 x 114 мм (рис. 3).

Минимальная глубина для монтажа люка (между черновым полом и нижней поверхностью фальшпола) составляет 60 мм. Диапазон толщин фальшполов - от 5 до 30 мм.

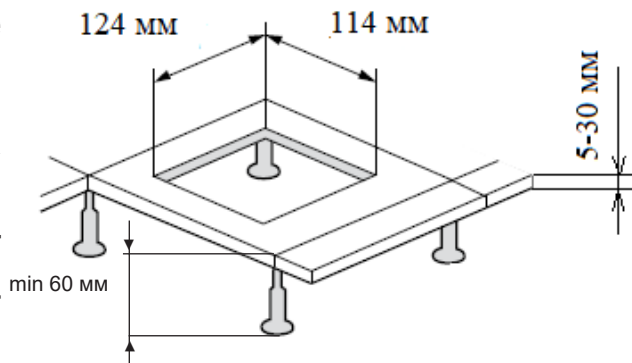


Рис. 3

2. Удалить защитные вставки, расположенные по периметру монтажной коробки, предназначенные для подвода трубы с максимальным номинальным диаметром 22 и 27 мм.

3. Через отверстия кабельных вводов ввести в коробку трубы с кабелем сечением до 2,5 мм², предварительно проложенные в подпольном пространстве фальшполов (рис. 4).

4. Установить люк в монтажное отверстие и зафиксировать люк по толщине фальшпола винтами 4 (см. раздел 2).

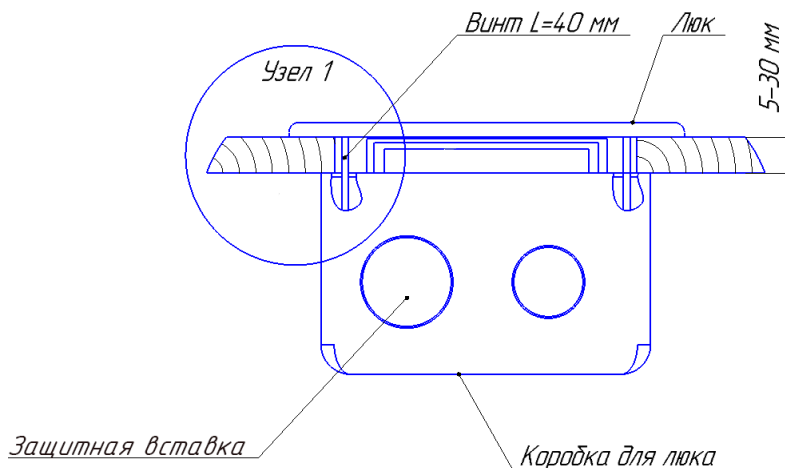


Рис. 4

5. Произвести монтаж электроустановочных изделий стандарта 45 x 45 мм / 45 x 22,5 мм серии LK45 (LK Studio) (см. раздел 5).

4. МОНТАЖ В НАЛИВНОЙ ПОЛ

1. Подготовить площадку для установки коробки.
2. В коробке удалить защитные вкладыши в перфорированных отверстиях и завести предварительно проложенные на полу трубы с кабелем в коробку (рис. 5).

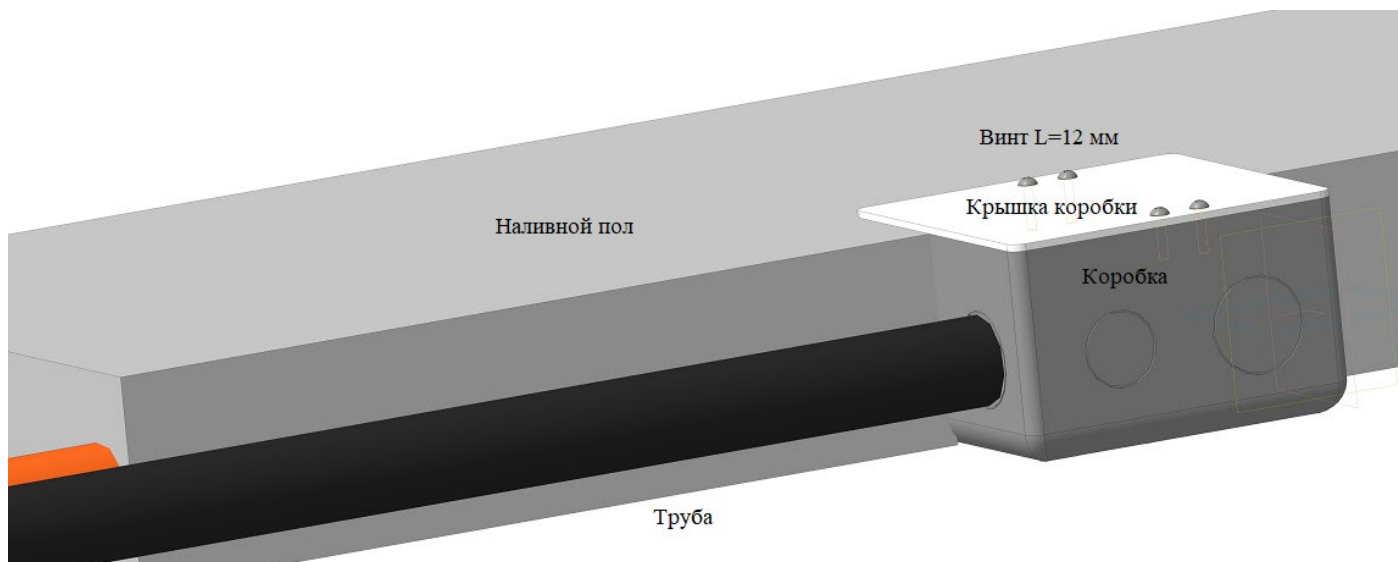


Рис. 5

3. Закрыть коробку для люка крышкой и закрепить её винтами L=12 мм.
4. Выполнить заливку наливным полом. Высота заливки - 60 мм. После затвердевания раствора снять защитную крышку.
5. Установить люк на коробку и зафиксировать винтами L=12 мм.
6. Произвести монтаж электроустановочных изделий стандарта 45 x 45 мм / 45 x 22,5 мм серии LK45 (LK Studio) (см. раздел 5).

5. МОНТАЖ ЭЛЕКТРОУСТАНОВОЧНЫХ ИЗДЕЛИЙ

Монтаж электроустановочного изделия стандарта 45 x 45 мм / 45 x 22,5 мм серии LK45 (LK Studio) в суппорт осуществляется следующим образом (рис. 6):

1. Выкрутить винт и снять лицевую панель.
2. Подключить кабель к розетке (L, N, \perp).
3. Защелкнуть розетку в суппорт.
4. Вставить лицевую панель в розетку и закрутить винт.

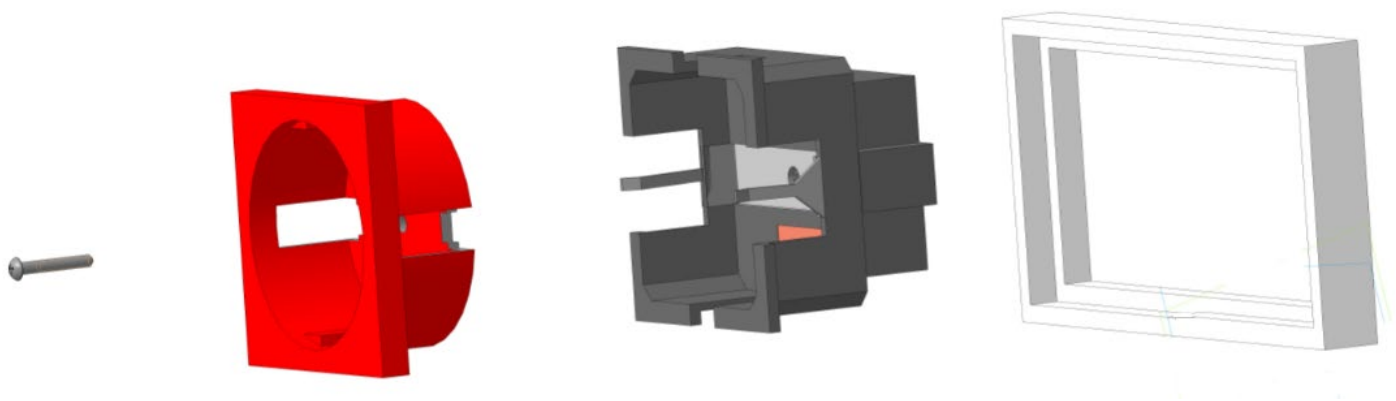


Рис. 6

6. ПРИЛОЖЕНИЕ

Габаритные размеры люков в пол на 2 поста арт. 70020 LUK/2BR / арт. 70021 LUK/2AL - рисунок 7.

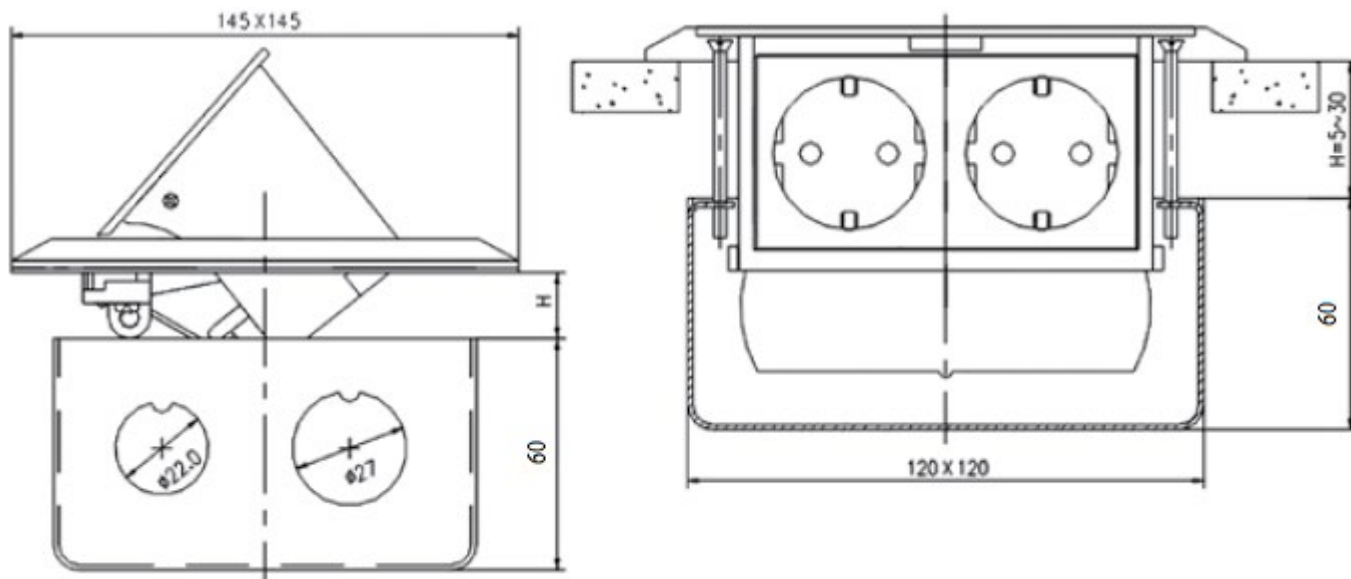


Рис. 7